

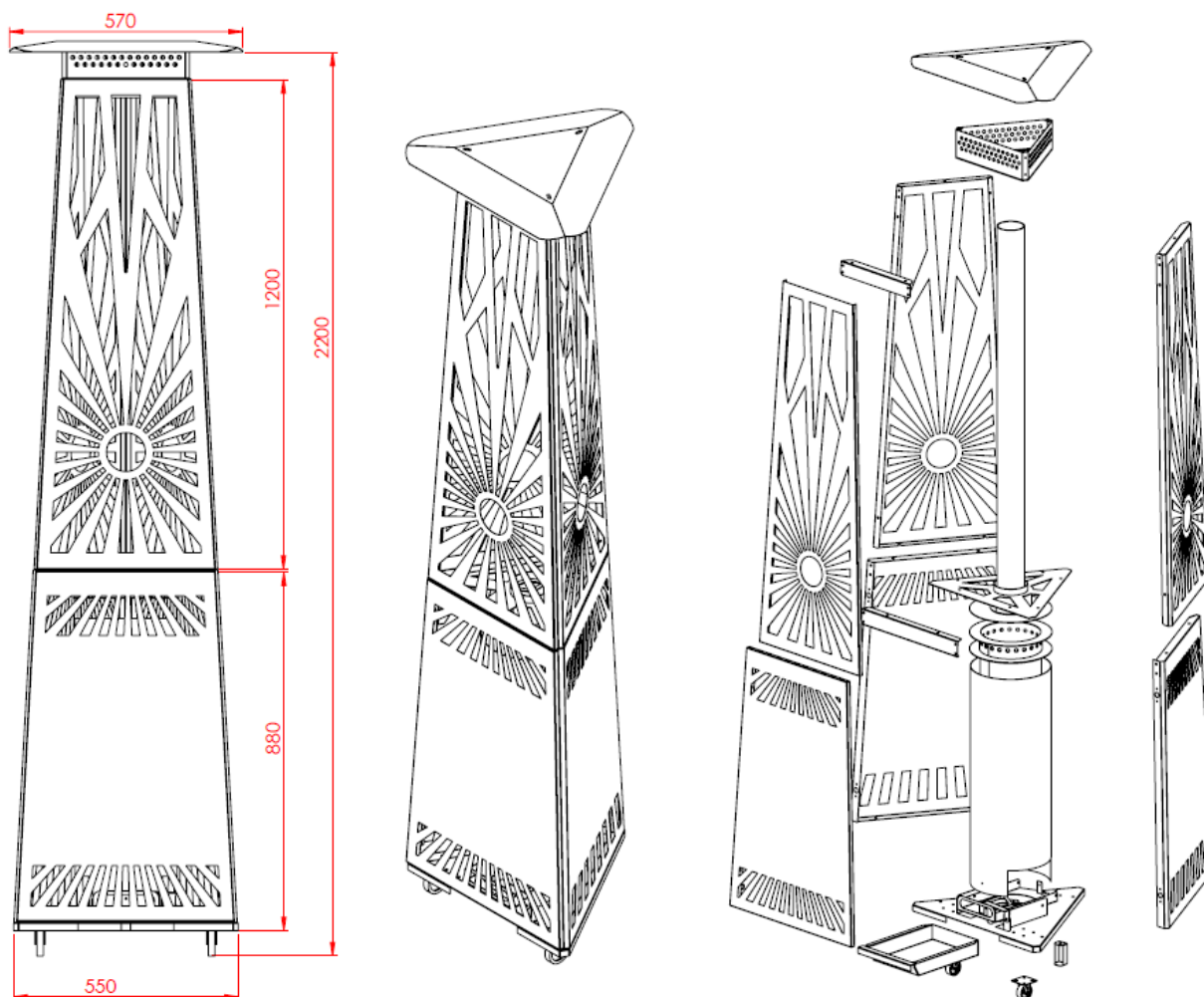
# NOTICE DE MONTAGE ET D'EMPLOI DU PARASOL CHAUFFANT ORTE À PELLETS

MODÈLE: ORTE GARDEN PELLET HEATER TRIANGONAL

SYMBOLE: GPH3

VERSION : 05/22/JK

## DIMENSIONS ET COMPOSITION

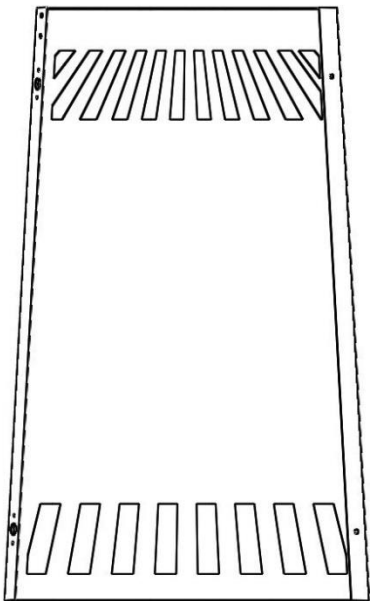
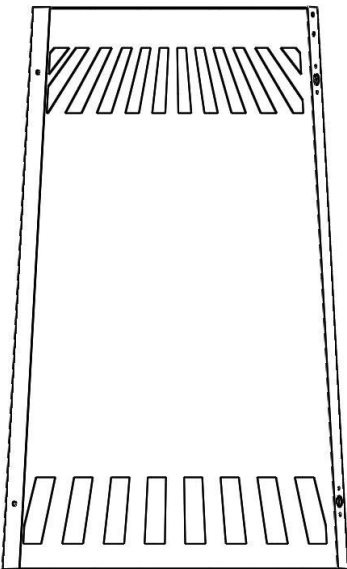
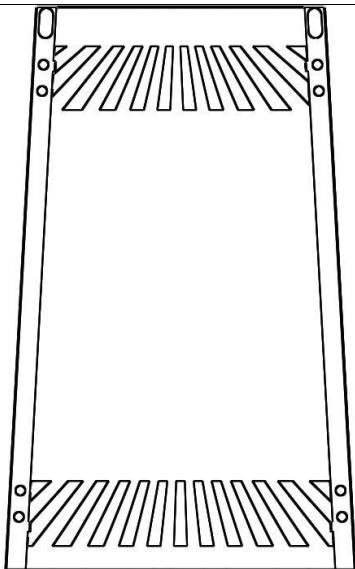
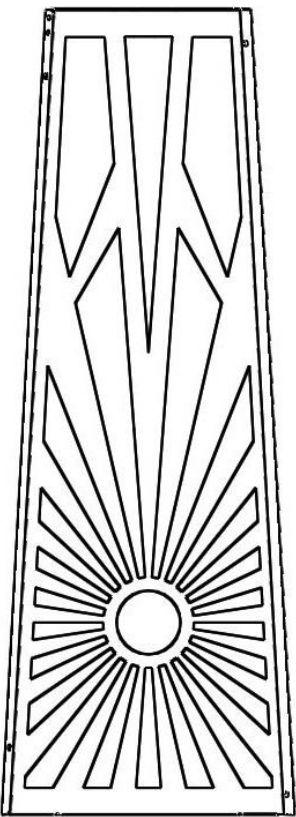
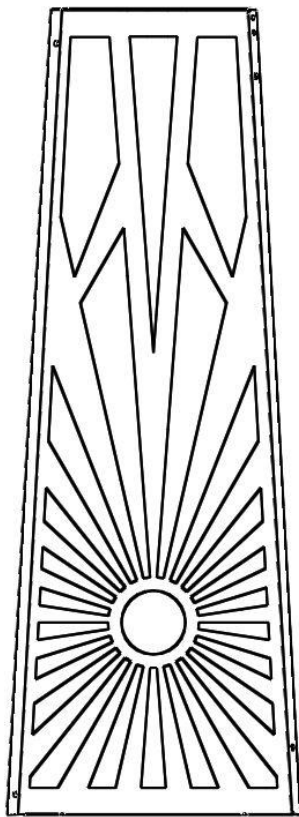
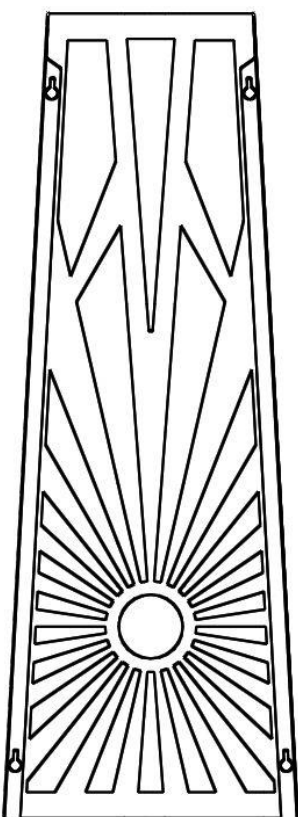


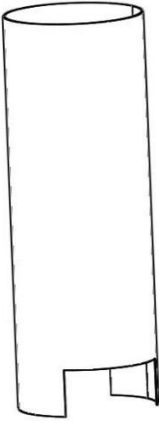
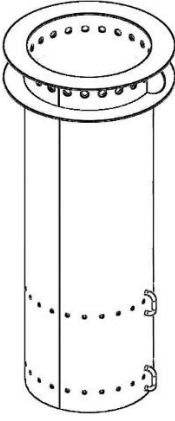

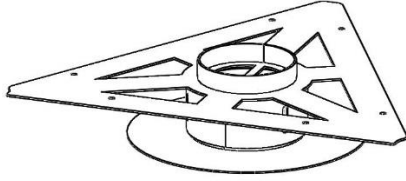
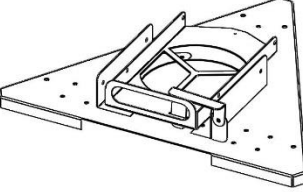
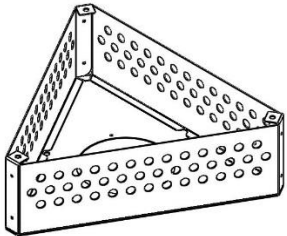
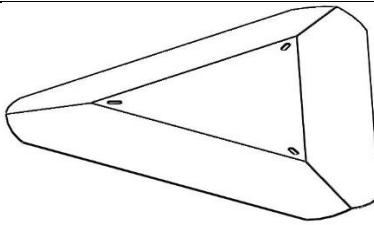
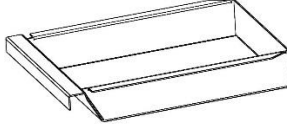
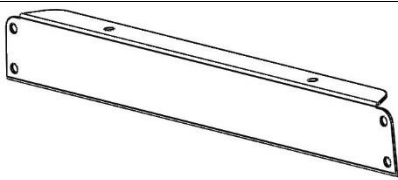
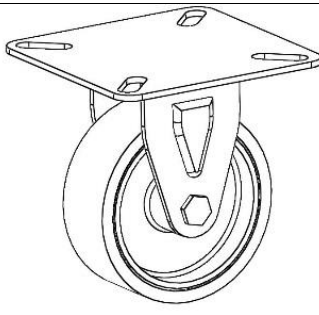
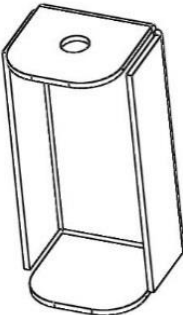
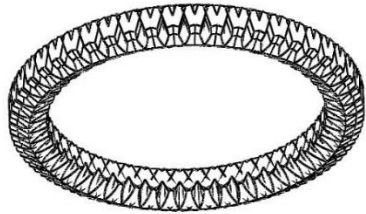
Le chauffage extérieur élégant et écologique à pellets ORTE GARDEN HEATER de la marque ORTE est idéal pour les soirées froides, vu qu'il assure de la chaleur sur la terrasse ou dans le jardin ainsi que pendant des fêtes organisées en plein air.

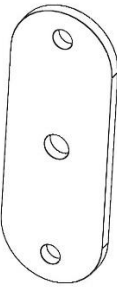
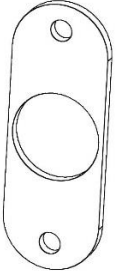
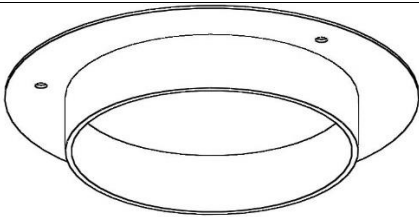
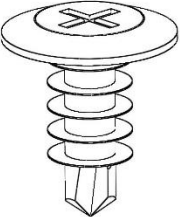
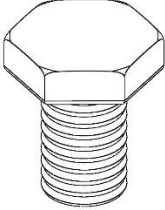
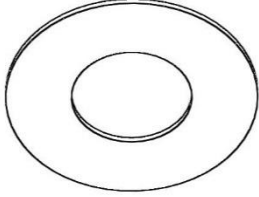
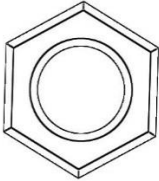
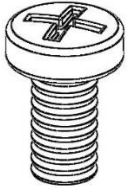
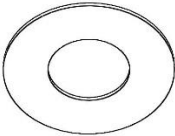
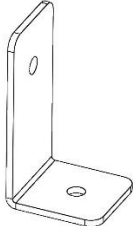
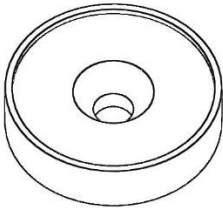

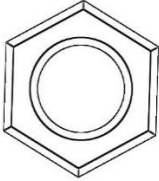
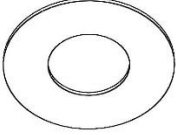
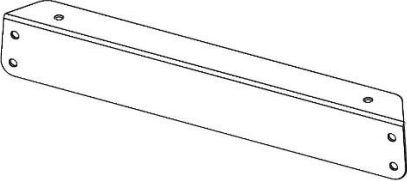
Ce chauffage extérieur à pellets est fabriqué en matériaux de la plus haute qualité. Ainsi, il possède un design moderne et convient même à l'entourage le plus exigeant. Disponible en plusieurs types et couleurs de boîtier.

Le chauffage extérieur ORTE GARDEN HEATER de la marque ORTE éclaire, ravive et chauffe votre présence à l'extérieur pendant des jours froids.

# LISTE ET NOMBRE DE PIÈCES

nom	Panneau inférieur gauche	Panneau inférieur droit	Porte inférieure
symbole	<b>3BDL</b>	<b>3BDP</b>	<b>3DD</b>
quantité	1	1	1
			
nom	Panneau supérieur gauche	Panneau supérieur droit	Porte supérieure
symbole	<b>3BGL</b>	<b>3BGP</b>	<b>3DG</b>
quantité	1	1	1
			

<b>nom</b>	<b>Brûleur</b>	<b>Brûleur intérieur</b>	<b>Tube quartz</b>
symbole	<b>P</b>	<b>PW</b>	<b>RK</b>
quantité	1	1	1
			
<b>nom</b>	<b>Cache-brûleur</b>	<b>Plancher du chauffage</b>	<b>Cheminée du chauffage</b>
symbole	<b>3OP</b>	<b>3PO</b>	<b>3KO</b>
quantité	1	1	1
			
<b>nom</b>	<b>Chapeau du chauffage</b>	<b>Cendrier du brûleur</b>	<b>Inferieur Support</b>
symbole	<b>3CO</b>	<b>3PP</b>	<b>3WD</b>
quantité	1	1	1
			
<b>nom</b>	<b>Roulette</b>	<b>Pied</b>	<b>Joint</b>
symbole	<b>K</b>	<b>N</b>	<b>U</b>
quantité	2	1	2
			

<b>nom</b>	<b>Cale magnétique1</b>	<b>Cale magnétique2</b>	<b>Bague de centrage</b>
symbole	<b>PM1</b>	<b>PM2</b>	<b>PC</b>
quantité	4	4	1
			
<b>nom</b>	<b>Vis</b>	<b>Boulon M6</b>	<b>Rondelle M6</b>
symbole	<b>W</b>	<b>SM6</b>	<b>PM6</b>
quantité	17	4	4
			
<b>nom</b>	<b>Écrou M6</b>	<b>Boulon M5</b>	<b>Rondelle M5</b>
symbole	<b>NM6</b>	<b>SM5</b>	<b>PM5</b>
quantité	4	37	33
			
<b>nom</b>	<b>Poignée du brûleur</b>	<b>Aimant</b>	<b>Boulon M3</b>
symbole	<b>UP</b>	<b>M</b>	<b>SM3</b>
quantité	1	4	4
			
<b>nom</b>	<b>Écrou M3</b>	<b>Rondelle M3</b>	<b>Haut support</b>
symbole	<b>NM3</b>	<b>PM3</b>	<b>3WG</b>
quantité	1	1	1
			

# LE NON-RESPECT DES AVERTISSEMENTS ET CONSEILS DE SÉCURITÉ PEUT ENTRAÎNER DE GRAVES BLESSURES OU DÉCÈS, DES INCENDIES OU EXPLOSIONS ET DOMMAGES MATÉRIELS.

- ⚠ **LES SYMBOLES DE SÉCURITÉ** (⚠) informent l'utilisateur sur les conseils importants relatifs à la **SÉCURITÉ**.
- ⚠ Les mots **DANGER, AVERTISSEMENT** ou **CONSEIL DE SÉCURITÉ, ATTENTION, RECOMMANDATION** sont utilisés avec ⚠ **LES SYMBOLES DE SÉCURITÉ**.
- ⚠ **LE DANGER** informe sur un danger grave.
- ⚠ Avant d'utiliser le parasol chauffant, lisez toutes les recommandations relatives à la sécurité contenues dans les présentes instructions.

## ⚠ **DANGER**

- ⚠ Le non-respect des avertissements et conseils de sécurité ainsi que des recommandations permettant d'éviter les dangers, indiqués dans les présentes instructions, peut entraîner des incendies ou explosions, en causant de graves blessures, décès ou dommages matériels.
- ⚠ **NE JAMAIS** couvrir pas le chauffage si le brûler est pas estompé. Vous pouvez être couvert par exemple. Afin de protéger contre les agents externes, après 24 heures l'extinction du brûler, et après la vidange du brûler .
- ⚠ Ne pas utiliser l'appareil en intérieur ! Le parasol chauffant ne convient que pour une utilisation un extérieur. Si le parasol est utilisé en intérieur, l'accumulation de vapeurs toxiques peut causer de graves blessures ou décès.
- ⚠ Le parasol chauffant ne peut être utilisé qu'en extérieur, dans des endroits avec une bonne ventilation. Ne pas utiliser le parasol dans les garages, bâtiments, passages couverts et autres endroits fermés.
- ⚠ Ne pas utiliser le parasol chauffant au-dessous des structures aériennes inflammables.
- ⚠ Le parasol chauffant ne devrait pas être installé dans ou sur les véhicules de loisirs et/ou les bateaux.
- ⚠ **CONSEIL DE SÉCURITÉ !** Pour allumer le brûleur, ne pas utiliser de spiritueux, d'essence ou d'autres liquides semblables ! N'utiliser que des allume-feu conformes à la norme EN 1860-3.
- ⚠ Nous conseillons l'utilisation des allume-feu solides. Ne pas utiliser les allume-feu liquides.
- ⚠ Le montage réalisé incorrectement est dangereux. Il faut suivre les recommandations relatives au montage indiquées dans les présentes instructions. Ne pas utiliser le parasol chauffant avant que tous ses éléments ne soient installés. Avant l'allumage du parasol chauffant, vérifier si le cendrier se trouve sur sa place et le brûleur est installé correctement.
- ⚠ Lors de l'utilisation du parasol chauffant, il faut faire preuve de bon sens. Le parasol chauffant s'échauffe lors de son fonctionnement. Une fois le parasol chauffant allumé, il ne devrait jamais être laissé sans surveillance.
- ⚠ Les enfants et animaux devraient être éloignés du parasol chauffant allumé et être en tout temps accompagnés d'un adulte.
- ⚠ Ne pas déplacer un parasol chauffant chaud. Ne pas déplacer le parasol chauffant une fois allumé. Avant de déplacer le parasol chauffant, il faut attendre jusqu'à ce qu'il refroidisse.
- ⚠ Ne pas utiliser le parasol chauffant à moins de deux mètres des matériaux combustibles. Les matériaux combustibles comprennent mais ne se limitent pas au bois ou plaques en bois, terrasses et vérandas.
- ⚠ Il faut garder une distance de 65 cm minimum entre les matériaux inflammables et la partie supérieure, inférieure, arrière et les parties latérales du parasol chauffant.
- ⚠ À l'endroit de l'utilisation du parasol chauffant, il ne doit pas y avoir de vapeurs inflammables et liquides comme de l'essence, l'alcool etc. et substances inflammables.
- ⚠ Ne pas enlever les cendres avant que les pellets ne soient entièrement brûlés et le parasol chauffant ne soit refroidi.
- ⚠ Ne pas mettre des vêtements à manches larges pour allumer et manipuler le parasol chauffant. Ne jamais se pencher au-dessus du brûleur lors de l'allumage des pellets. **CONSEIL DE SÉCURITÉ :** Pendant un jour clair, la flamme peut être difficilement visible.
- ⚠ Les sous-produits formés par la combustion contiennent des substances chimiques considérées dans certains endroits comme cancérigènes, contribuant aux anomalies congénitales ou autres, nocifs pour le fœtus.
- ⚠ Ne pas utiliser le parasol chauffant pendant un vent fort.
- ⚠ Il faut respecter la réglementation contre le risque d'incendie locale, déterminant les principes d'utilisation, de marquage et d'installation des parasols chauffants.

## ⚠ **AVERTISSEMENT**

- ⚠ Il faut installer le parasol chauffant sur une surface sûre et plate, dans un endroit où il n'y a pas de matériaux inflammables.

- ⚠ Pour contrôler la formation d'étincelles et pour éteindre les pellets, ne pas utiliser de l'eau à cause du risque de création de la vapeur brûlante. Il faut en tout temps disposer d'un extincteur de type ABC.
  - ⚠ Pour manipuler le parasol chauffant, régler le brûleur, ajouter des pellets, il faut mettre des gants de protection.
  - ⚠ Ne pas placer les panneaux chauds sur un matériau ou la pelouse.
  - ⚠ Ne jamais jeter des pellets et cendres chauds.
  - ⚠ Ne jamais marcher sur des cendres ou pellets ardents avant qu'ils ne soient entièrement éteints.
  - ⚠ Préparer le parasol chauffant pour la conservation quand les cendres et pellets sont entièrement éteints.
- ⚠ **DANGER** Le non-respect des avertissements et conseils de sécurité ainsi que des recommandations permettant d'éviter les dangers, indiqués dans les présentes instructions, peut entraîner des incendies ou explosions, en causant de graves blessures, décès ou dommages matériels.

## NOTICE DE MONTAGE DU PARASOL CHAUFFANT

- ⚠ **ATTENTION !!!** TUBE EN VERRE – À SORTIR AVEC PRUDENCE DE LA BOÎTE, À LA FIN DES TRAVAUX.

Le montage exige 2 personnes.

- ⚠ **ATTENTION !!!** Le produit contient de petits éléments qui peuvent être avalés.

Pour le montage sont nécessaires : tournevis cruciforme et deux clés plates 10.

Les tournevis ne sont pas inclus.

Il est recommandé de réaliser le montage sur une surface plate et molle de sorte à ne pas endommager les éléments peints.

1. Fixer les roulettes (K) et le pied (N) sur le plancher (P) à l'aide des boulons M5 (ŚM5)- 4 boulons pour une roulette et 1 pour le pied.

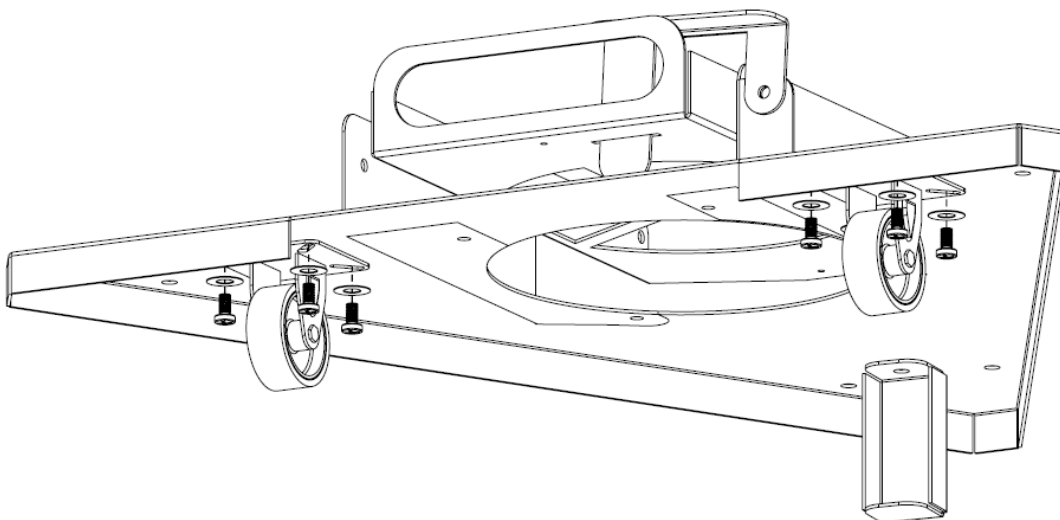


Fig. 1

- Sortir le Brûleur Intérieur (PW) du cache-brûleur (OP) et préparer les poignées du brûleur (UP). Fixer le brûleur (P) sur le plancher du chauffage (PO) à l'aide des vis (W), en les vissant aux poignées (UP). Remettre le brûleur intérieur (PW) dans le cache-brûleur (OP).

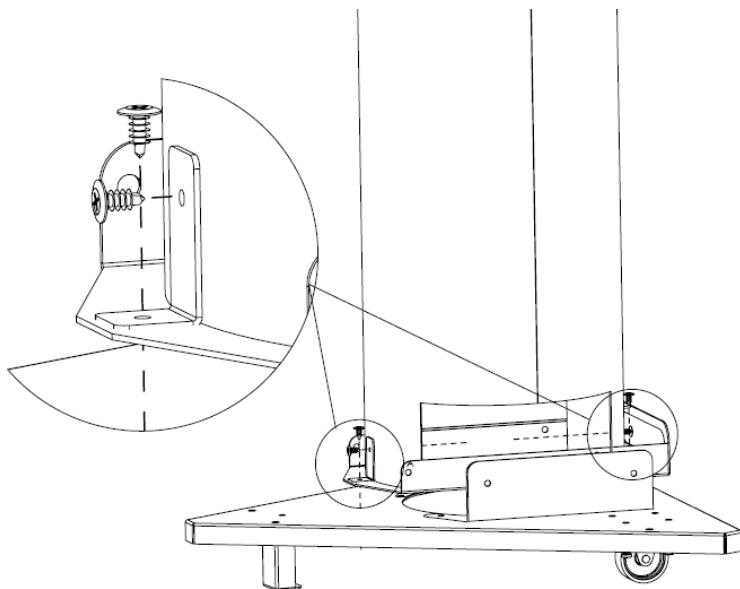
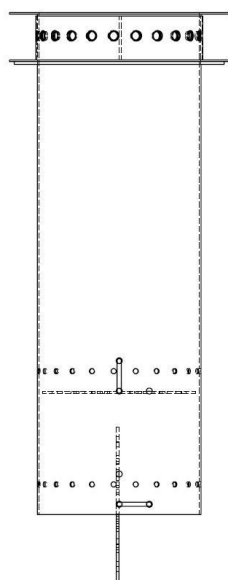


Fig. 2

- ⚠ ATTENTION !!!:** Les modèles PLUS offrent la possibilité de régler la capacité du brûleur (Fig. 2.1- 2.3), ce qui peut être fait à l'aide de la poignée, avant de mettre le brûleur intérieur dans le cache-brûleur (OP).



CLOSE  
OPEN

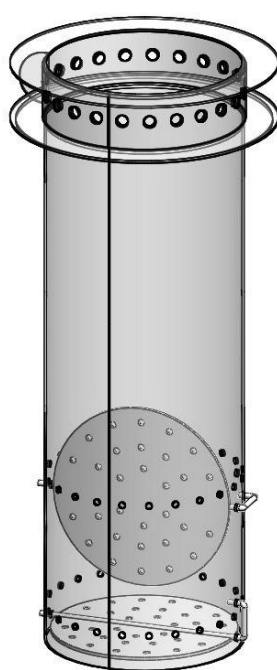
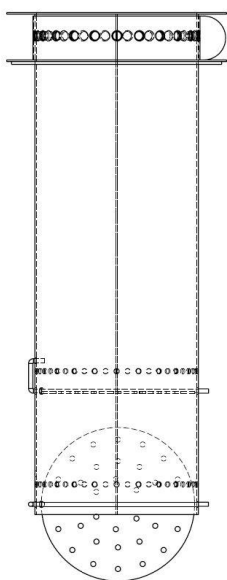


Fig. 2.2 - 10 kg

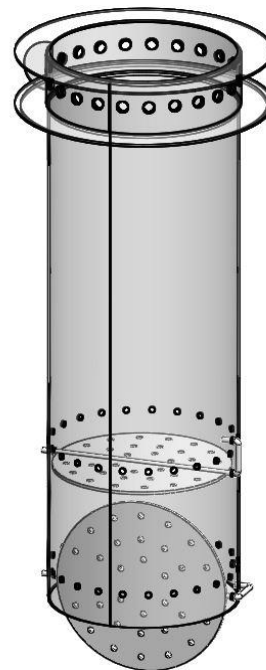


Fig. 2.3 - 7,5 kg

Fig. 2.1

3. Assembler les poignées magnétiques à l'aide des cales magnétiques (PM) comme sur la figure 3, à l'aide de 4 boulons M4 (ŚM4).

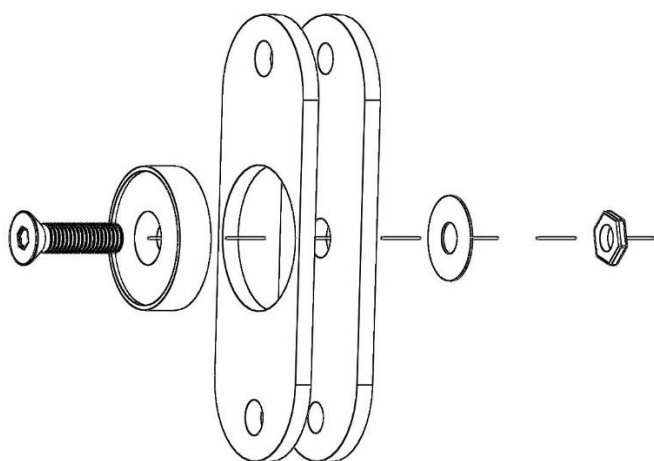


Fig. 3

4. Assembler les panneaux inférieurs (BDL et BDP) à l'aide de 2 boulons M6 (ŚM6) comme sur la figure 4.2.
5. Visser les poignées magnétiques aux panneaux inférieurs à l'aide des vis (W) comme sur la figure 4.1.

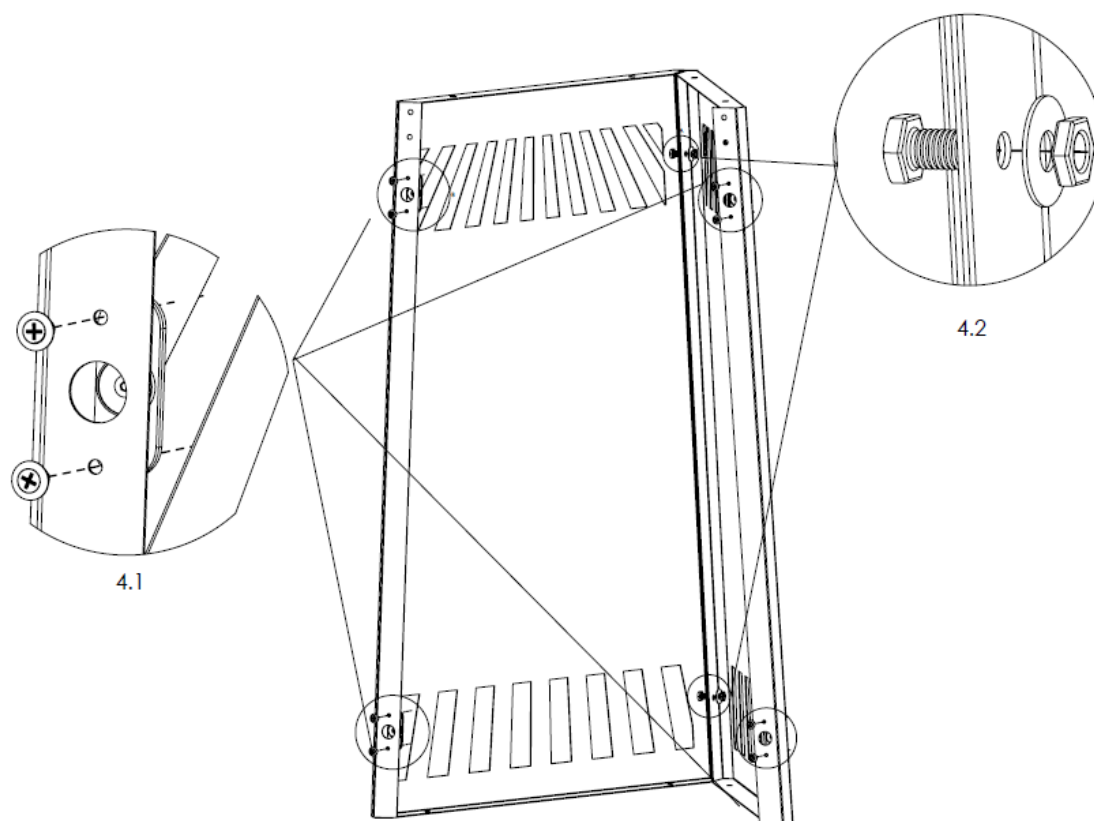


Fig. 4

6. Fixer les panneaux inférieurs assemblés sur le plancher (P) à l'aide de quatre boulons M6 comme sur la figure 5.1.
7. Fixer le support (W) aux panneaux latéraux à l'aide de 4 boulons M5 comme sur la figure 5.2.



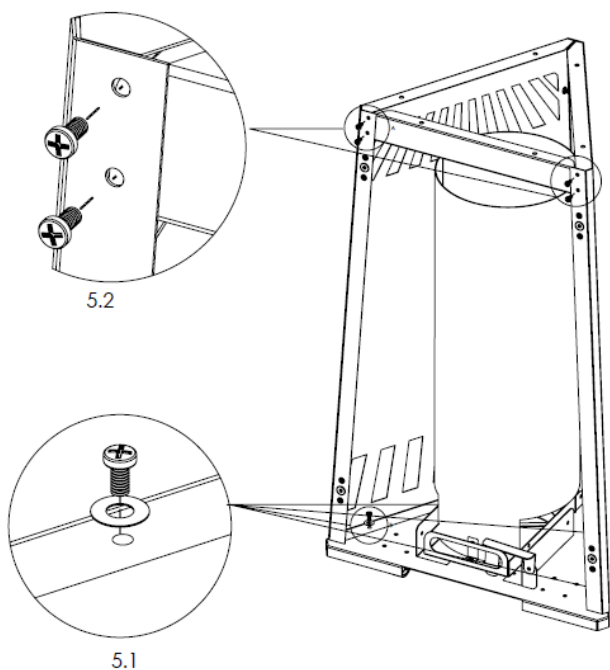


Fig. 5

8. À l'aide de six boulons M6, fixer le cache-brûleur (OP) aux panneaux inférieurs et au renforcement comme sur la figure 6.1.

**ATTENTION** : Il ne faut pas serrer étroitement les boulons sur les panneaux inférieurs, étant nécessaire dans l'étape suivante d'y monter les panneaux supérieurs.

9. Assembler les panneaux supérieurs (BGL et BGP) à l'aide de 2 boulons M6 (ŚM6) (fig. 6.3) et les monter sur les boulons M5 du cache-brûleur (OP) comme sur la figure 6.1. 4 boulons M5 (ŚM5) doivent aussi être installés sur les côtés des panneaux supérieurs comme sur la figure 6.2, en laissant environ 2 mm entre la tête du boulon et le panneau supérieur. Ils serviront à fixer la porte supérieure (DG)- schéma sur la figure 10.

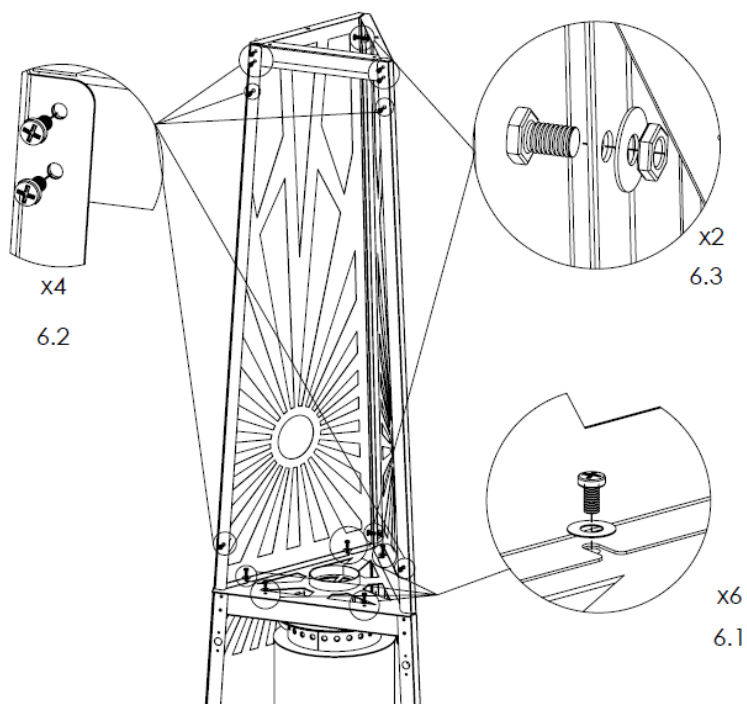


Fig. 6

10. Fixer la bague de centrage (PC) à la cheminée (K) à l'aide de 3 vis. Fixer le chapeau du chauffage (CO) à l'aide de 3 boulons M5 comme sur la figure 7.

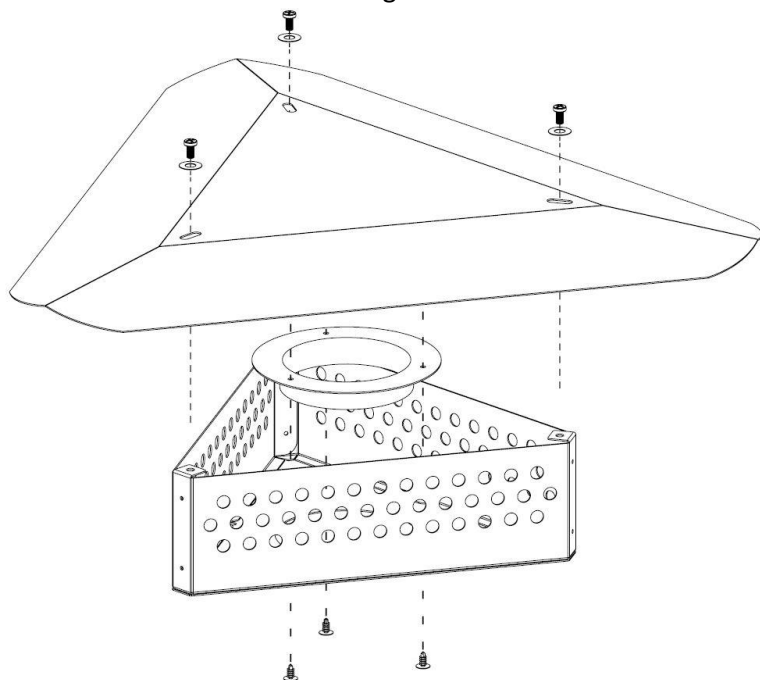


Fig. 7

11. Fixer la cheminée du brûleur (KO) sur les panneaux supérieurs assemblés, à l'aide de 4 boulons M5 (ŚM5) comme sur la figure 8.

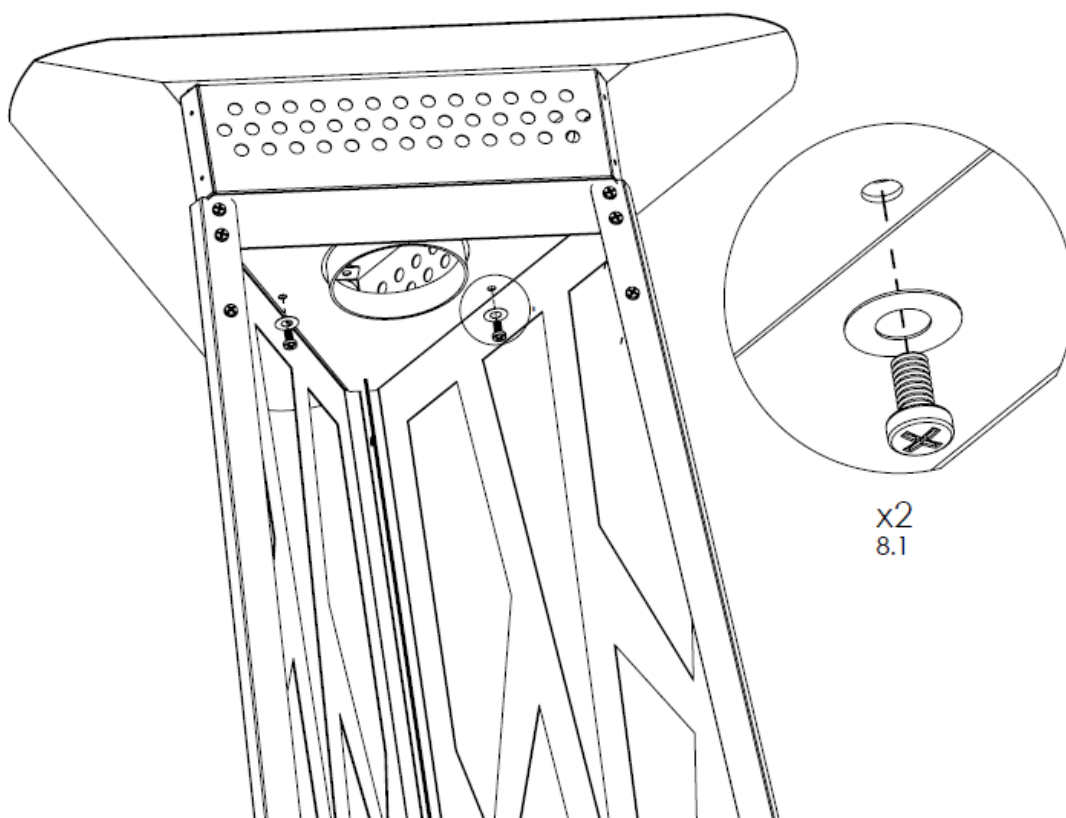


Fig. 8

12. Fixer le tube quartz – en verre (RK).

⚠ **ATTENTION !!!** Avec prudence !!! Le tube est en verre et peut se briser. Il faut installer les joints (U) dans la partie supérieure et inférieure du tube comme sur la figure 9.

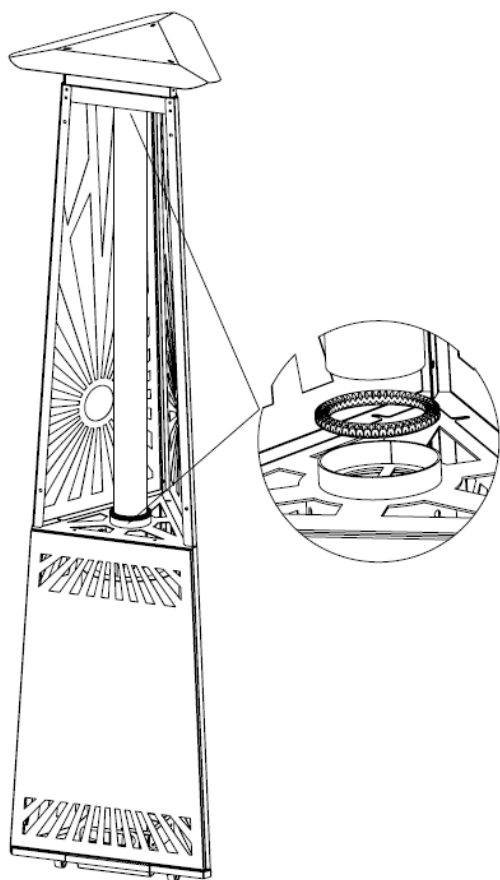


Fig. 9

13. Schéma de fermeture de la porte supérieure.

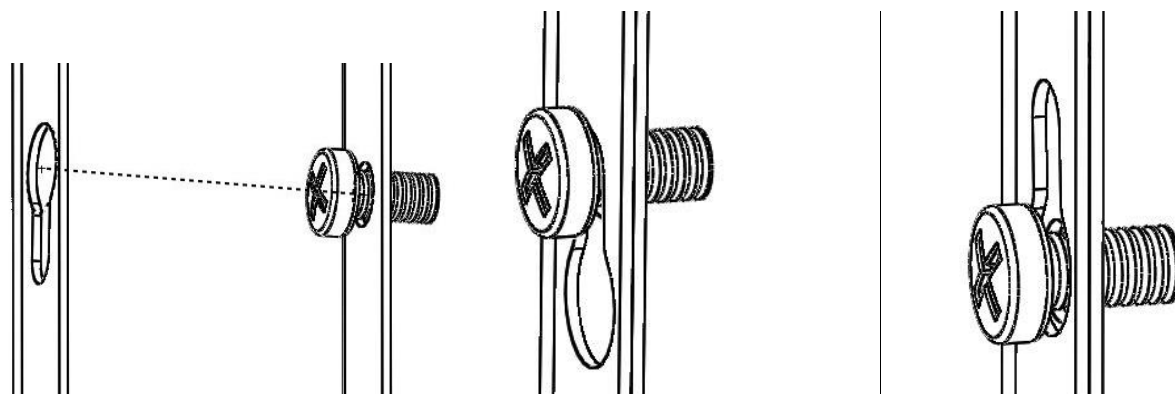


Fig. 10

# NOTICE D'EMPLOI DU PARASOL CHAUFFANT

Le parasol chauffant à pellets à usage extérieur.

**⚠ ATTENTION : RISQUE ÉLEVÉ DE BRÛLURE ET/OU D'INCENDIE :**

Toutes les activités liées à l'utilisation, l'entretien, nettoyage et chargement doivent être réalisées une fois le brûleur est éteint et froid. Utiliser les gants de protection. Respecter la réglementation contre le risque d'incendie locale. Il est possible de remplir le chauffage avec les pellets uniquement quand il est froid. Il est interdit de laisser le chauffage s'il s'y trouve toujours de la braise ou du feu à cause du risque d'incendie. À haute température, le produit s'échauffe – risque de brûlure en touchant toute surface.

**⚠ ATTENTION : RISQUE ÉLEVÉ DE BLESSURE/MORT ET DOMMAGES MATÉRIELS :**

Les chauffages ne peuvent être manipulés que par les adultes, après avoir pris connaissance de la notice d'emploi. Le chauffage doit être assemblé et fixé avec toute la diligence et conformément à la notice d'emploi, ce qui a une incidence sur sa sécurité. Quand il est mouillé, le produit est glissant. Vu que les bords du produit sont en matériau dur, il faut faire preuve de prudence lors de l'utilisation. Le produit contient de petits éléments – vis, écrous etc. ce qui peuvent être avalés. Les enfants doivent être accompagnés d'un parent / tuteur. Le produit est lourd, il faut faire attention lors du déplacement (il est recommandé de le déplacer à deux personnes) qui peut entraîner des dommages à la santé. Il est interdit d'utiliser le chauffage à l'intérieur de locaux à cause du risque d'intoxication et d'incendie. Il est interdit d'utiliser le chauffage lors de la pluie et d'autres conditions météorologiques défavorables comme le vent, à cause du risque de renversement du chauffage, ce qui en conséquence peut causer des brûlures ou l'incendie, ainsi que des blessures avec les bords tranchants ou du verre brisé du tube. Il faut faire preuve de prudence lors du tirage du tube en verre afin de ne pas le briser et se blesser.

**⚠ DANGER : Il faut respecter la réglementation contre le risque d'incendie locale, déterminant les principes d'utilisation, de marquage et d'installation des parasols chauffants. Le non-respect de la recommandation peut entraîner de graves blessures, décès ou des incendies qui pourraient contribuer à causer des dommages matériels.**

**⚠ AVERTISSEMENT** Le produit devrait être installé et utilisé uniquement sur une surface mise à niveau et plate, afin d'éviter son renversement.

**⚠ AVERTISSEMENT** Il n'est possible de remplir le produit que lorsque le brûleur est éteint et toutes les surfaces sont froides. Nous recommandons l'utilisation de gants de protection.

**⚠ DANGER : NE JAMAIS couvrir pas le chauffage si le brûler est pas estompé. Vous pouvez être couvert par exemple. Afin de protéger contre les agents externes, après 24 heures l'extinction du brûler, et après la vidange du brûler .**

1. Ouvrir la porte inférieure (DD) et sortir le brûleur du chauffage (PO). Il faut le faire à deux personnes dont l'une devrait tenir le chauffage et l'autre remplir le brûleur du chauffage, pour empêcher le renversement du produit. Remplir le brûleur avec les pellets. Ne pas le remplir entièrement, laisser 5 cm d'espace au-dessous du bord supérieur.
2. Il est le plus facile d'allumer les pellets en les couvrant avec de l'allume-feu naturel. Il est interdit d'utiliser les allume-feux liquides et les autres matériaux inflammables à cause du risque d'incendie/de brûlure et rupture du tube quartz.

**⚠ AVERTISSEMENT : Il ne faut JAMAIS utiliser des allume-feu liquides. Pour allumer les pellets, ne pas utiliser de spiritueux, d'essence et d'autres liquides inflammables semblables. Le non-respect de cette recommandation peut entraîner de graves blessures, décès ou des incendies qui pourraient contribuer à causer des dommages matériels.**

**⚠ AVERTISSEMENT : Afin de protéger les mains et les avant-bras, il faut toujours mettre des gants de protection. Le non-respect de cette recommandation peut entraîner de graves blessures voire le décès.**

3. Mettre le brûleur dans le cache-brûleur.
4. Fermer la porte.

5. Il est possible de régler le niveau de la flamme en couvrant les orifices dans le cache-brûleur (OP). Dans ce but, il faut couvrir graduellement les orifices de sorte à obtenir un effet désiré. Il faut noter qu'il est strictement recommandé de le faire une fois le brûleur éteint.

⚠ **AVERTISSEMENT** : Afin de protéger les mains et les avant-bras, il faut toujours mettre des gants de protection. Le non-respect de cette recommandation peut entraîner de graves blessures voire le décès.

⚠ **RECOMMANDATION** : Plus les orifices sont couverts, moins d'oxygène est fourni jusqu'au brûleur. En conséquence, la flamme est plus haute (combustion d'oxygène du tube en verre) et la qualité de combustion est pire – possibilité d'augmentation de la quantité de fumée.

Une ouverture plus large des orifices assure un accès plus facile de l'oxygène au brûleur (la plus grande partie du processus de combustion se déroule dans le brûleur en acier) et une meilleure qualité de la flamme qui, par contre, ne sera pas tellement haute.

Il est recommandé de couvrir les orifices de telle sorte que la fumée noire ne se produise pas, que la flamme ait une couleur claire et qu'elle soit la plus haute possible.

En conséquence, il est recommandé que les orifices soient couverts à moitié, comme sur la figure 11.2, afin que la hauteur de la flamme et le temps de combustion des pellets soient optimaux.

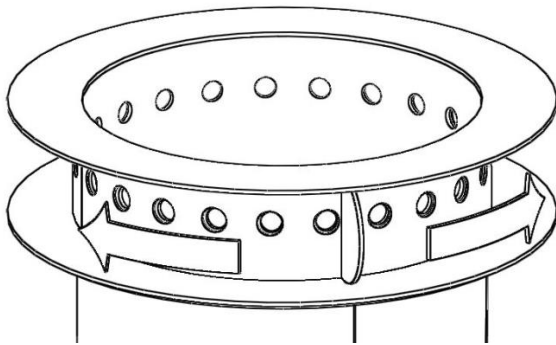


Fig. 11.1. Registre ouvert.

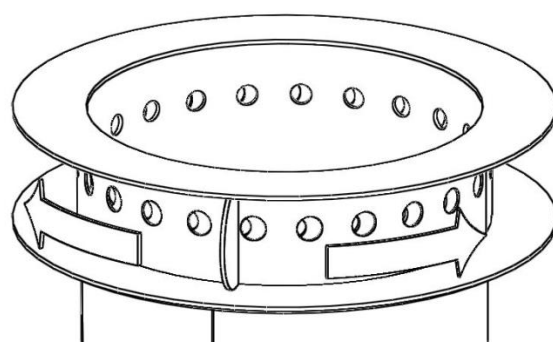


Fig. 11.2. Registre à moitié fermé.

Cela assure un niveau optimal de la flamme et du temps de combustion des pellets.

⚠ **ATTENTION !!!** : Il faut noter que le tube peut être noirci par la fumée, par contre il devrait être nettoyé dans sa majeure partie par un feu correct.

⚠ **ATTENTION !!!** : Le cache-brûleur s'échauffe fortement. Une température élevée peut provoquer une décoloration du boîtier.

## NETTOYAGE, ENTRETIEN, CONSERVATION DU PARASOL CHAUFFANT

⚠ **DANGER** : Tous les travaux liés au nettoyage, entretien et conservation du parasol chauffant doivent être réalisés uniquement quand le brûleur est éteint et le parasol froid. Le non-respect de cette recommandation peut entraîner de graves blessures, décès ou des incendies qui pourraient contribuer à causer des dommages matériels.

⚠ **DANGER** : NE JAMAIS couvrir pas le chauffage si le brûleur est pas estompé. Vous pouvez être couvert par exemple. Afin de protéger contre les agents externes, après 24 heures l'extinction du brûleur, et après la vidange du brûleur .

**Nettoyage du boîtier** : nettoyer avec une légère solution savonneuse. Les taches peuvent être enlevées à l'aide d'un liquide vaisselle dégraissant et d'une éponge. **Nettoyage du brûleur** : Il faut enlever la cendre après chaque utilisation. Il faut le faire une fois le brûleur est éteint et froid. Quand le feu est éteint et le brûleur froid, il faut enlever la cendre

[www.orte.pl](http://www.orte.pl)

avec prudence du brûleur, en le sortant sur les guides spéciaux. **Nettoyage du tube en verre** : il faut enlever avec prudence le tube en verre du brûleur et le nettoyer avec une brosse / un matériel de nettoyage joint. Il ne faut le faire que lorsque le tube est froid.

**Entretien** : les éléments intérieurs du parasol chauffant faits en métal sont soumis à des processus naturels. Ils peuvent rouiller et, à cause des variations de température, brunir ou noircir. C'est un phénomène tout à fait naturel.

**Conservation** : si possible, conservez le parasol chauffant dans un endroit sec et frais. Si le parasol est conservé à l'extérieur, couvrez-le avec une housse imperméable. Afin d'empêcher l'humidité de remonter, assurez la circulation de l'air.

TYPE	Parasol chauffant à pellets	Parasol chauffant à pellets
FABRICANT	Orte Polska Sp. z o.o.	Orte Polska Sp. z o.o.
MARQUE	ORTE	ORTE
MODÈLE	ORTE GARDEN PELLE HEATER TRIANGONAL	ORTE GARDEN PELLE HEATER HEXAGONAL
SYMBOLE	GPH3	GPH6
PKWiU	27.52.12.0	27.52.12.0
EAN		
Pays de fabrication	Pologne	Pologne
Garantie	2 ans	2 ans
DESCRIPTION		
État	Nouveau	Nouveau
Couleur du chapeau	D'argent-acier inoxydable	D'argent-acier inoxydable
Nombre de côtés	3	6
Type de peinture	Structure	Structure
Couleur du boîtier	Du nuancier RAL	Du nuancier RAL
MODÈLE DU BOÎTIER	1	1
Matériau	Acier Acier inoxydable Verre Tôle peinte à la laque en poudre	Acier Acier inoxydable Verre Tôle peinte à la laque en poudre
CARACTÉRISTIQUE		
Type de combustible	pellets	pellets
Puissance de chauffage (kW)	16,5	16,5
Capacité (kg)	10	10
Consommation du combustible (kg/h)	3,3	3,3
Allumage manuel	oui	oui
Dimensions et poids		
Nombre de colis	2	2
Dimensions du colis 1 (mm)	300 hauteur x 300 profondeur x 800 largeur	300 hauteur x 300 profondeur x 800 largeur
Dimensions du colis 2 (mm)	350 hauteur x 600 profondeur x 1250 largeur	350 hauteur x 600 profondeur x 1250 largeur
Poids des colis (kg)	33	38
Largeur du produit (cm)	55	54
Hauteur du produit (cm)	220	220
Profondeur du produit (cm)	48	48
Poids du produit (kg)	30	35
Diamètre du chapeau(cm)	57	45
Diamètre de la base (cm)	55	54

Le produit adapté à brûler les pellets de bois. Il est interdit de brûler un autre combustible. Il est interdit de brûler les déchets.

En cas de doute ou défauts, il faut contacter le distributeur/vendeur.

En fonction des conditions locales, le produit utilisé peut être destiné au recyclage ou à la récupération d'énergie.

La notice d'emploi est disponible sur le site [www.orte.pl](http://www.orte.pl)

Fabriqué en Pologne.

[www.orte.pl](http://www.orte.pl)